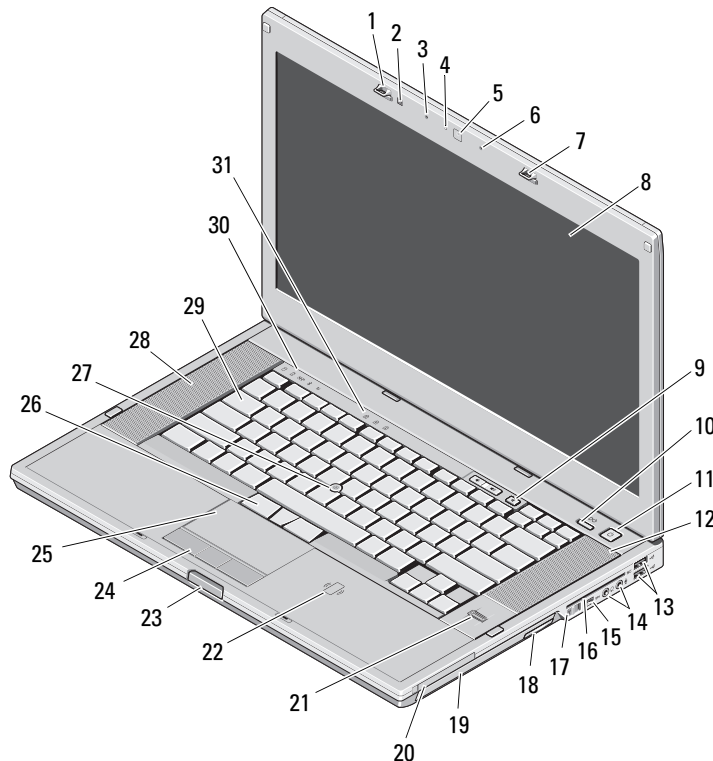


Dell Precision™ Mobilna stacja robocza M4500

Konfiguracja i funkcje komputera

Widok od przodu



- | | | | |
|----|--|----|---|
| 1 | zatrask wyświetlacza | 2 | czujnik oświetlenia otoczenia |
| 3 | mikrofon | 4 | dioda LED kamery (opcjonalna) |
| 5 | kamera (opcjonalna) | 6 | mikrofon |
| 7 | zatrask wyświetlacza | 8 | wyświetlacz |
| 9 | przyciski sterowania głośnością | 10 | przycisk Precision ON™ |
| 11 | przycisk zasilania | 12 | głośnik prawy |
| 13 | złącza USB 2.0 (2) | 14 | złącza audio |
| 15 | złącze IEEE 1394 | 16 | gniazdo kart inteligentnych |
| 17 | przełącznik łączności bezprzewodowej | 18 | przycisk wyjmowania napędu optycznego |
| 19 | napęd optyczny | 20 | gniazdo kart PC |
| 21 | czytnik linii papilarnych (opcjonalny) | 22 | czytnik bezstykowych kart inteligentnych (opcjonalny) |
| 23 | przycisk zwalniania zatrzasku pokrywy | 24 | klawisze panelu dotykowego |
| 25 | panel dotykowy | 26 | przyciski wodzika |
| 27 | wodziki | 28 | głośnik lewy |
| 29 | klawiatura | 30 | lampki stanu urządzenia |
| 31 | lampki stanu klawiatury | | |

Informacja o ostrzeżeniach



OSTRZEŻENIE: OSTRZEŻENIE informuje o sytuacjach, w których występuje ryzyko uszkodzenia sprzętu, obrażeń ciała lub śmierci.



Dotyczy modelu: PP30LA

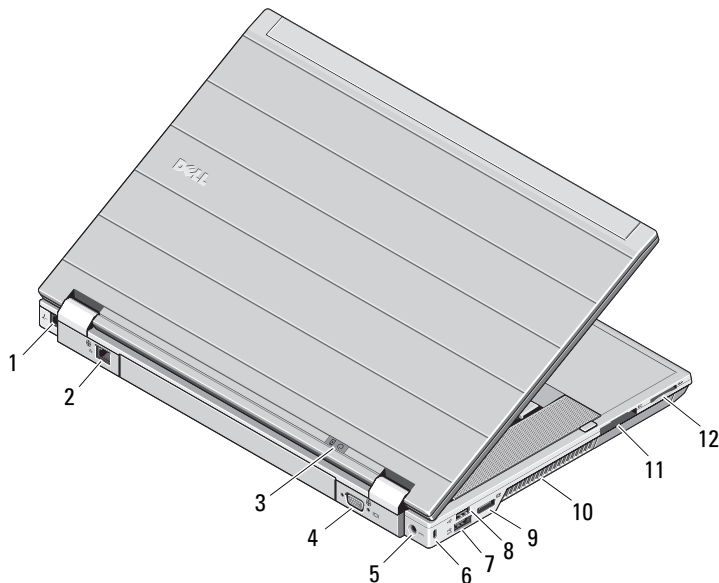
Dotyczy typu: PP30LA001

Luty 2010



OJC31HA00

Widok od tyłu



- 1 złącze modemu (opcjonalne)
- 2 złącze sieciowe
- 3 lampki stanu baterii i zasilania
- 4 złącze wideo (VGA)
- 5 złącze zasilacza prądu zmiennego
- 6 gniazdo kabla zabezpieczającego
- 7 złącze eSATA/USB 2.0
- 8 złącze USB 2.0
- 9 wielofunkcyjne złącze DisplayPort
- 10 otwór wentylacyjny
- 11 gniazdo karty ExpressCard
- 12 gniazdo kart Secure Digital (SD) i MMC



OSTRZEŻENIE: Otworów wentylacyjnych nie wolno zasłaniać, zatykać ich ani dopuszczać, aby gromadził się w nich kurz. Uruchomionego komputera Dell nie należy przechowywać w miejscach o słabej wentylacji, np. w zamkniętej aktówce. Ograniczony przepływ powietrza grozi uszkodzeniem komputera lub pożarem. Gdy temperatura komputera wzrasta, włącza się wentylator. Działaniu wentylatorów może towarzyszyć szum, który jest zjawiskiem normalnym i nie oznacza awarii wentylatora ani komputera.

Szybka konfiguracja

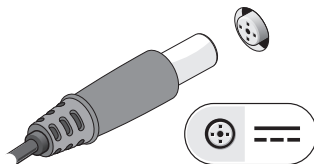
⚠ OSTRZEŻENIE: Przed rozpoczęciem procedur opisanych w tej sekcji należy zapoznać się z instrukcjami dotyczącymi bezpieczeństwa dostarczonymi z komputerem. Dodatkowe zalecenia można znaleźć na stronie www.dell.com/regulatory_compliance.

⚠ OSTRZEŻENIE: Zasilacz współpracuje z gniazdami sieci elektrycznej używanymi na całym świecie. W różnych krajach stosuje się jednak różne wtyczki i listwy zasilania. Użycie nieodpowiedniego kabla, nieprawidłowe podłączenie kabla do listwy zasilającej lub gniazda elektrycznego może spowodować pożar lub uszkodzenie sprzętu.

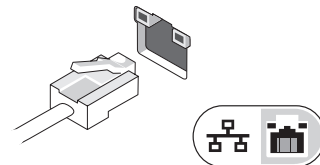
⚠ PRZESTROGA: Odłączając zasilacz od komputera, należy chwycić za wtyczkę kabla, nie za sam kabel, i nie ciągnąć zdecydowanie, ale delikatnie, tak aby nie uszkodzić kabla. Owijając kabel zasilacza, należy dopasować zwoje do kąta złącza w zasilaczu, aby uniknąć uszkodzenia kabla.

🔪 UWAGA: Niektóre urządzenia są dostarczane z komputerem tylko wtedy, gdy zostały zamówione.

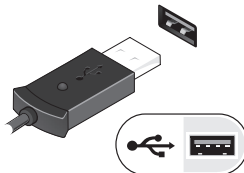
1 Podłącz zasilacz do złącza zasilacza w komputerze przenośnym oraz do gniazdka elektrycznego.



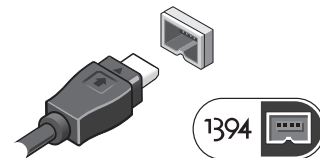
2 Podłącz kabel sieciowy (opcjonalnie).



3 Podłącz urządzenia USB, takie jak mysz i klawiatura (opcjonalnie).



4 Podłącz urządzenia zgodne ze standardem IEEE 1394, na przykład odtwarzacz DVD (opcjonalnie).



5 Otwórz wyświetlacz komputera i naciśnij przycisk zasilania, aby włączyć komputer.



🔪 UWAGA: Zaleca się przynajmniej jednokrotne włączenie i wyłączenie komputera przed zainstalowaniem jakichkolwiek kart lub podłączeniem komputera do urządzenia dokującego, lub innego urządzenia zewnętrznego, takiego jak drukarka.

Dane techniczne



UWAGA: Oferowane opcje mogą być różne w różnych krajach. Aby uzyskać więcej informacji dotyczących konfiguracji komputera, kliknij polecenia **Start** → **Help and Support** (Pomoc i obsługa techniczna), a następnie wybierz opcję wyświetlania informacji o komputerze.

Informacje systemowe

Typ procesora	Procesor Intel® i5 i i7 z dwoma rdzeniami (Dual Core) Procesor Intel Core i7 z czterema rdzeniami (Quad Extreme) Procesor Intel Core i7 z czterema rdzeniami (Quad)
Zestaw układów mikroprocesorowych (Chipset)	Mobile Intel 5 (QM57)

Wideo

Typ grafiki	Autonomiczna
Magistrala danych	<ul style="list-style-type: none">• PCI-E x16 Gen1• PCI-E x16 Gen2
Kontroler grafiki	NVIDIA Quadro FX 880M NVIDIA Quadro FX 1800M

Pamięć

Rodzaj	DDR3, 1066 MHz / 1333 MHz
Złącze modułu pamięci	dwa gniazda SODIMM
Pojemność modułu pamięci	1 GB lub 4 GB

Pamięć *(ciąg dalszy)*

Minimalna pojemność pamięci	2 GB
Maksymalna pojemność pamięci	8 GB

Karta bezstykowa Smart Card

Obsługiwane karty inteligentne i technologie	ISO14443A — 106 kbps, 212 kbps, 424 kbps i 848 kbps ISO14443B — 106 kbps, 212 kbps, 424 kbps i 848 kbps ISO15693 HID iClass FIPS201 NXP Desfire
--	--

Bateria

Rodzaj	6-ogniowa „inteligentna” litowo-jonowa (60 Wh) 9-ogniowa „inteligentna” litowo-jonowa (81 Wh) 9-ogniowa „inteligentna” litowo-jonowa (90 Wh)
Wymiary	6-ogniowa
	Głębokość 206,00 mm (8,11 cala) Wysokość 19,80 mm (0,78 cala) Szerokość 47,00 mm (1,85 cala)

Bateria (ciąg dalszy)	
9-ogniowa	
Głębokość	208,00 mm (8,18 cala)
Wysokość	22,30 mm (0,87 cala)
Szerokość	69,00 mm (2,71 cala)
Ciężar	
6-ogniowa	329,00 g (0,72 funta)
9-ogniowa	485,00 g (1,07 funta)
Napięcie	11,10 V
Zakres temperatur	
Podczas pracy	od 0°C do 35°C (od 32°F do 95°F)
Podczas przechowywania	od -40°C do 60°C (od -40°F do 140°F)
Bateria pastylkowa	Litowa bateria pastylkowa CR2032 o napięciu 3 V

Zasilacz	
Napięcie wejściowe	100 V–240 V ~
Prąd wejściowy	1,50 A lub 2,50 A
Częstotliwość wejściowa	50 Hz–60 Hz
Moc wyjściowa	130 W
Prąd wyjściowy	6,70 A (maksymalny przy 4-sekundowym impulsie)
Znamionowe napięcie wyjściowe	19,50 V — prąd stały

Zasilacz (ciąg dalszy)	
Wymiary	
Głębokość	25,40 mm (1,00 cala)
Wysokość	76,20 mm (2,99 cala)
Szerokość	154,70 mm (6,09 cala)
Zakres temperatur	
Podczas pracy	od 0°C do 35°C (od 32°F do 95°F)
Podczas przechowywania	-40°C do 65°C (-40°C do 149°F)

Wymiary i ciężar	
Głębokość	253,30 mm (9,97 cala)
Wysokość	27,60 mm (1,08 cala)
Szerokość	374,30 mm (14,73 cala)
Ciężar (minimalny)	2,81 kg (6,20 funta)

Złącze dokowania	
Stacja dokująca z rodziny E	144-stykowe złącze dokowania

Środowisko pracy	
Zakres temperatur	
Podczas pracy	od 0°C do 35°C (od 32°F do 95°F)
Podczas przechowywania	od -40°C do 65°C (od -40°F do 149°F)

Środowisko pracy (ciąg dalszy)

Wilgotność względna
(maksymalnie)

Podczas pracy 10%–90% (bez kondensacji)

Podczas przechowywania 5%–95% (bez kondensacji)

Wysokość nad poziomem
morza (maksymalna)

Podczas pracy –15,20 m do 3048 m (–50 stóp do 10 000 stóp)

Podczas przechowywania –15,20 m do 10 668 m (–50 stóp do 35 000 stóp)

Gdzie szukać dodatkowych informacji i materiałów

W dostarczonych z komputerem dokumentach dotyczących bezpieczeństwa i przepisów prawnych oraz w witrynie poświęconej zgodności z przepisami, pod adresem www.dell.com/regulatory_compliance, można znaleźć szczegółowe informacje na następujące tematy:

- Zalecenia dotyczące bezpieczeństwa
- Gwarancja
- Warunki sprzedaży
- Certyfikaty i przepisy prawne
- Ergonomia
- Umowa licencyjna dla użytkownika końcowego

Informacje zawarte w tym dokumencie mogą zostać zmienione bez uprzedzenia.

© 2010 Dell Inc. Wszelkie prawa zastrzeżone. Wydrukowano w Chinach. Wydrukowano na papierze z recyklingu.

Powielanie dokumentu w jakikolwiek sposób bez pisemnej zgody firmy Dell Inc. jest surowo zabronione.

Znaki towarowe użyte w tekście: *Dell*, logo *DELL*, *Dell Precision* i *Precision ON* są znakami towarowymi firmy Dell Inc.; *Intel* jest zarejestrowanym znakiem towarowym i *Core* jest znakiem towarowym firmy Intel Corporation w Stanach Zjednoczonych i innych krajach.

Tekst może zawierać także inne znaki towarowe i nazwy towarowe, odnoszące się do podmiotów posiadających prawa do tych znaków i nazw lub do ich produktów. Firma Dell Inc. nie rości sobie żadnych praw do znaków i nazw towarowych innych niż jej własne.